

iQ100
Inbyggnadsugn
vit
HB301W2S



Medföljande tillbehör

- 1 x Bakplåt i emalj
- 1 x Grillgaller
- 1 x Långpanna

Varmluftsuwn för inbyggnad - baka eller laga mat på upp till två plåtar samtidigt.

- ✓ Lyckas perfekt med bakningen på upp till 2 plåtar samtidigt tack vare optimal värmefördelning med 3D-varmluft.

Beskrivning

Tekniska data

Färg / Material, front : vit
 Konstruktion : Inbyggd
 Integrerat ugnrensningssystem : Saknas
 Nischmått i mm (H x B x D) : 575-597 x 560-568 x 550
 Produktmått i mm (H x B x D) : 595 x 595 x 548
 Emballagemått (H x B x D) (mm) : 670 x 690 x 660
 Panelmaterial : metall
 Material i luckan : glas
 Nettovikt (kg) : 33,2
 Nettovolym ugn (l) : 66
 Ugnsfunktioner : 3D-varmluft, Undervärme, Variogrill stor, Varmluftsg Grill, Över-/undervärme
 Material i ugnsutrymmet : Rostfritt
 Temperaturreglering : Mekanisk
 Antal lampor : 1
 Säkerhetsmärkning : CE, KEMA
 Anslutningskabelns längd (cm) : 100
 EAN kod : 4242003674598
 Antal hålrum - NY (2010/30/EC) : 1
 Energieffektivitetsklass - (2010/30/EC) : A
 Energiförbrukning per cykel, konventionell - NY (2010/30/EC) : 0,98
 Energiförbrukning per cykel, forcerad luftkonvektion - NY (2010/30/EC) : 0,82
 Energieffektivitetsindex (2010/30/EC) : 98,8
 Anslutningseffekt (W) : 3600
 Säkring (A) : 16
 Spänning (V) : 220-240
 Frekvens (Hz) : 60; 50
 Elkontakt : jordad stickkontakt



iQ100
Inbyggnadsugn
vit
HB301W2S

Beskrivning**Ugnstyp / Ugnsfunktioner**

- Volym: 66 l
- Energieffektivitet A (på en skala från A+++ till D)
- 5 st ugnsfunktioner: stor variogrill, 3D-varmluft, över-/undervärme, separat undervärme, varmluftgrill
- Temperaturintervall 50 °C - 270 °C

Design

- Innerlucka i helglas
- Panel i metall

Komfort

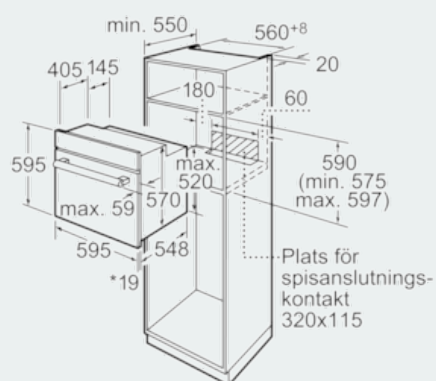
- Ugnsbelysning med 1 lampa ovanifrån
- Snabbstart
- Löstagbar ugnslucka

Miljö och Säkerhet

- Säkerhet ugn: mekanisk luckspärr, inbyggd kylfläkt
-
-
- Värmeskyddad ugnslucka 50° C, uppmätt vid 180°C över- / undervärme, efter 1 timme, mätpunkt mitt på ugnsluckan

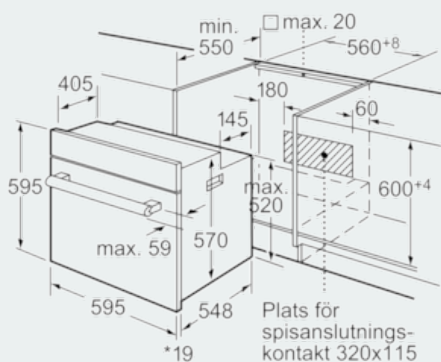
iQ100
Inbyggnadsugn
vit
HB301W2S

Måttskisser



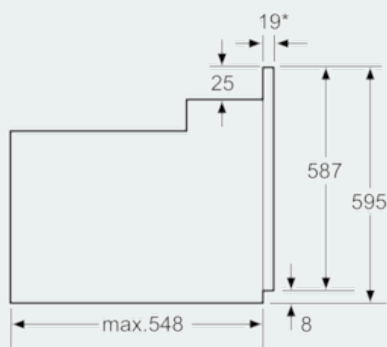
*Vid metallfront 20 mm

Mått i mm



*Vid metallfront 20 mm

Mått i mm



* Vid metallfront 20 mm

Mått i mm