

iQ100
speedMatic Diskmaskin, 60 cm
För underbyggnad
SN414W02AS



A+



Diskmaskin med varioSpeed för upp till 50 % kortare disk- och torktid, vario korgsystem för maximal flexibilitet.

- ✓ Upp till 50 % kortare disktid i nästan alla program med varioSpeed.
- ✓ Flexibel höjjustering av överkorgen skapar utrymme för skrymmande disk.
- ✓ aquaStop® med garanti mot vattenskador under maskinens hela livslängd.
- ✓ Den kolborstfria iQdrive-motorn är extra tyst, effektiv och långlivad.
- ✓ antiFingerprint minskar synliga fingeravtryck på luckan.

Beskrivning

Tekniska data

Vattenförbrukning (l) : 11,7
 Konstruktion : Inbyggd
 Höjd med toppskiva (mm) : 815
 Nischmått i mm (H x B x D) : 815-875 x 600 x 550
 Djup med dörren öppen i 90° (mm) : 1150
 Justerbara fötter : Ja, enbart i fram
 Max höjjustering (mm) : 60
 Justerbar sockelplåt : Höjd och djup
 Nettovikt (kg) : 33,8
 Bruttovikt (kg) : 36,0
 Anslutningseffekt (W) : 2400
 Säkring (A) : 10
 Spänning (V) : 220-240
 Frekvens (Hz) : 50; 60
 Anslutningskabelns längd (cm) : 175
 Elkontakt : jordad stickkontakt
 Längd, tilloppsslang (cm) : 140
 Längd, avloppsslang (cm) : 190
 EAN kod : 4242003782750
 Standardkuvert : 12
 Energieffektivitetsklass - (2010/30/EC) : A+
 Årlig energiförbrukning (kWh/annum) - NY (2010/30/EC) : 290
 Energiförbrukning (kWh) : 1,02
 Effektförbrukning i viloläge (W) - NY (2010/30/EC) : 0,10
 Effektförbrukning i fränläge (W) - NY (2010/30/EC) : 0,10
 Årlig vattenförbrukning (l/annum) - NY (2010/30/EC) : 3300
 Torkeffekt : A
 Standardprogram : Eco
 Referensprogrammets totala programtid (min) : 210
 Buller (dB re 1 pW) : 50
 Installationstyp : Underbyggd

Extra tillbehör

SZ73640	Glas/Kopp-korg
SZ73300	Vinglashållare för fyra glas
SZ73006	Rostfria sidolister, 81 cm
SZ73001	Silverbestickkorg
SZ73000	Tillbehörset för diskmaskin
SZ72010	aquaStop förlängning 2 m



iQ100
speedMatic Diskmaskin, 60 cm
För underbyggnad
SN414W02AS

Beskrivning

Förbrukning och prestanda

- Energiklass: A+ (på en skala från A+++ till D)
- Årlig konsumtion i standardprogram Eco 50°C: 3300 l vatten / 290 kWh (baserat på 280 diskomgångar då maskinen är kopplad till kallvatten)
- 12 standardkuvert
- Ljudnivå: 50 dB(A) re 1 pW

Program och specialfunktioner

- 4 program: Normal 65°C, Eco 50°C, Snabb 45°C, Försköljning
- 1 specialfunktion: varioSpeed

Design och komfort

- Vario korgsystem
- Bestikkorg i underkorgen
- doseringsAssistent
- Höjdjusterbar överkorg
- Servolås® för bekväm och smidig lucköppning/stängning
- auto All-in-1: automatisk anpassning till diskmedeltyp

Teknik

- iQdrive: energisnål och tyst motorteknologi
- Sensorer: mängdSensor
- Avhärldningselektronik
- Elektronisk saltindikator
- Elektronisk glansmedelsindikator
- Självrengörande filtersystem i 3-steg med vågformat microfilter
- Innerbehållare: rostfritt stål / polinox
- Programindikering med LED

Säkerhet

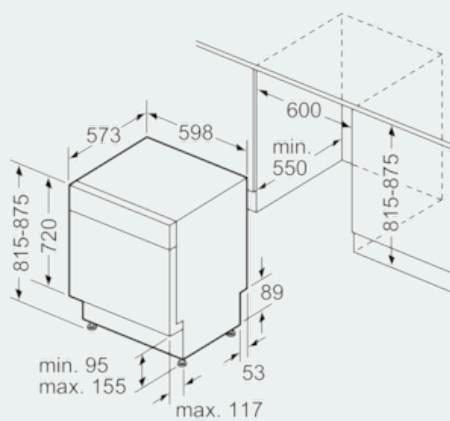
- aquaStop säkerhetssystem, minimerar vattenskador i köket
- Barnsäkerhet: Luckspärr

Installation

- Bakre fot justerbar framifrån

iQ100
speedMatic Diskmaskin, 60 cm
För underbyggnad
SN414W02AS

Måttkisser



Mått i mm