

SALDA

Spiskåpa till aggregat Smarty 2R Cooker hood for Smarty 2R unit

SV Bruksanvisning

Säkerhetsföreskrifter	3
Installation	4
Användning	5
Service och garanti	6

EN Operating instructions

Safety Instructions	7
Installation	8
Instructions for use	9
Service and warranty	10

Läs noga igenom denna bruks- och monteringsanvisning, i synnerhet säkerhetsföreskrifterna, innan du installerar och börjar använda produkten.

Spara bruksanvisningen för senare användning eller till den som eventuellt övertar produkten efter dig.

Gör produkten strömlös innan all form av rengöring och skötsel.

§ Avledning av utblåsningsluften skall utföras i enlighet med föreskrifter utfärdade av berörd myndighet.

§ Utblåsningsluften får inte ledas in i rökkanal som används för avledning av rökgaser från t ex gas- eller braskaminer, ved- eller oljepannor etc.

§ Avståndet mellan spis och produkt måste vara minst 40 cm. Vid gasspis ökas avståndet till 65 cm. Om högre monteringshöjd rekommenderas av gasspisens tillverkare ska hänsyn tas till detta.

§ För att undvika att fara uppstår ska fast installation, utbyte av sladdställ eller annan typ av anslutning utföras av behörig fackman.

§ Att flambra under produkten är inte tillåtet.

§ Tillräckligt med luft måste tillföras rummet när produkten används samtidigt med produkter som använder annan energi än el-energi, t ex gasspis, gas- eller braskaminer, ved- eller oljepannor etc.

§ Produkten kan användas av barn från 8 år och personer med nedsatt mental, sensorisk eller fysisk förmåga, eller brist på erfarenhet och kunskap, om de informeras om hur produkten är avsedd att användas.

§ Barn skall inte leka med produkten. Rengöring och underhåll av produkten skall inte utföras av barn utan tillsyn.

§ Åtkomliga delar av produkten kan bli heta i samband med matlagning.

§ Risken för brandspridning ökar om inte rengöring sker så ofta som anges.

sv INSTALLATION

Spiskåpan är avsedd för montering under aggregat. Spiskåpan är försedd med lysrör och polyesterfilter. Installation, användning, skötsel, underhåll mm framgår av denna anvisning.

TEKNISKA UPPGIFTER

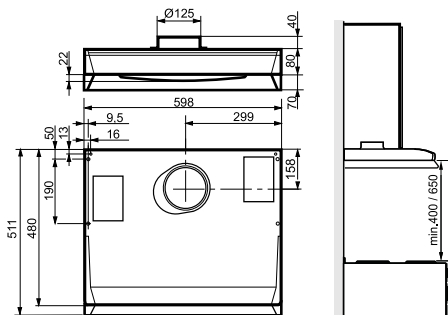


Fig. 1

Bredd	60 cm
Övriga mått	se Fig. 1
Elektrisk anslutning	230 V ~ med skyddsjord
Belysning	Lysrör 11 W sockel 2G7

INSTALLATION

Skrivar för uppfästning i ventilationsaggregatet levereras inuti spiskåpan.

Montering anslutningsstos med spjäll

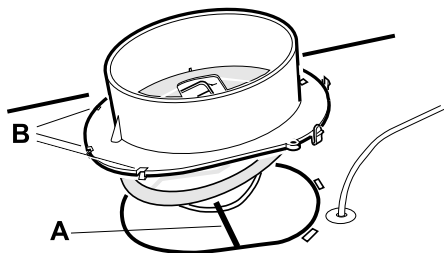


Fig. 2

Utluftdonet levereras inuti spiskåpan.

Spjällaxeln A placeras i öglan under spjälllocket, se Fig. 2. Se till att klackarna B hamnar under plåtkanten och att donet snäpper fast.

Montering spiskåpa

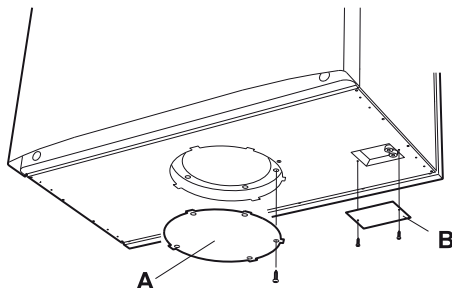


Fig. 3

Skriva loss täcklocken för anslutningsstos, Fig. 3 A, och elektriska anslutningar, Fig. 3 B.

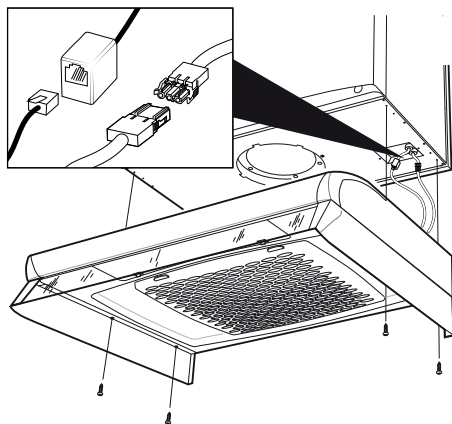


Fig. 4

Anslut spiskåpan till aggregatet, se Fig. 4. Skruva fast kåpan med fyra skruvar.

FUNKTION STRÖMBRYTARE

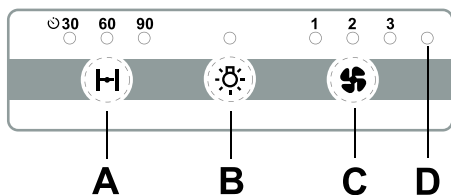


Fig. 5

- A. Timerfunktion på spjäll.
Tryck en gång. Spjället är öppet i 30 min.
Tryck 2 gånger. Spjället är öppet i 60 min.
Tryck 3 gånger: Spjället är öppet i 90 min.
Tryck ytterligare en gång. Spjället stängs.
Spjället stängs automatiskt efter 30/60/90 min och ventilationsaggregatet återgår till normalventilation, hastighet 2.
- B. Belysning.
- C. Hastighet på ventilationsaggregatets fläktar. Ingen tidsstyrning av vald hastighet utom när timerfunktion för spjäll används.
- D. Indikeringslampa vid fel.
Om indikeringslampan lyser eller blinkar se manualen för aggregatet.
- Vid matlagning öppnas spjället. Anpassa ventilationsaggregatets hastighet till typ av matlagning. Låt gärna spjället vara öppet en stund före och efter matlagning, för att hindra att os sprids i rummet.

SKÖTSEL OCH UNDERHÅLL

Rengöring

Spiskåpan torkas av med våt trasa och diskmedel. Filtret ska rengöras ca 2 gånger per månad vid normal användning.

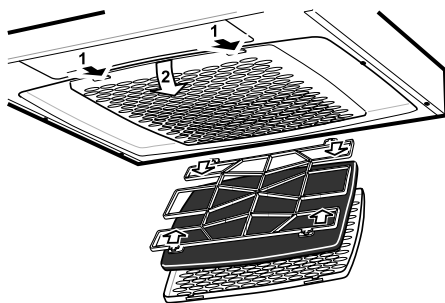


Fig. 6

Lossa filterkassetten genom att trycka in snäppena i framkant. Tag isär filtret och avlägsna filterduken genom att lossa filterhållaren, Fig. 6. Blötlägg filterduken och filterkorgen i varmt vatten blandat med diskmedel. Filterkassetten (med filter) kan även diskas i maskin. Någon gång per år ska spiskåpan rengöras invändigt. Torka invändigt med våt trasa och diskmedel. Sätt tillbaka filterkassetten och tryck upp så att den låser fast i snäppena.

Byte av lysrör

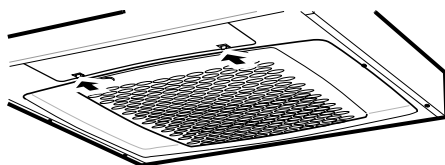


Fig. 7

Lampglaset lossas genom att snäppena trycks i pilens riktning, se Fig. 7. Lysröret är nu åtkomligt för byte.

SERVICE OCH GARANTI

Kontrollera att säkringen är hel. Prova alla funktioner för att säkerställa vad som inte fungerar.

Kontakta Salda AB

tel. 0470-120 25

De kan hjälpa till att åtgärda felet eller anvisa till närmaste servicefirma för snabb och bra service.

Produkten omfattas av gällande EHL-bestämmelser

EMBALLAGE- OCH PRODUKTÅTERVINNING

Emballaget ska lämnas in på närmaste miljöstation för återvinning



Symbolen anger att produkten inte får hanteras som hushållsavfall. Den skall i stället lämnas in på uppsamlingsplats för återvinning av el- och elektronikkomponenter. Genom att säkerställa att produkten hanteras på rätt sätt bidrar du till att förebygga eventuellt negativa miljö- och hälsoeffekter som kan uppstå om produkten kasseras som vanligt avfall. För ytterligare upplysningar om återvinning bör du kontakta lokala myndigheter eller sophämtningstjänst eller affären där du köpte varan.

Carefully read these instructions of use and the installation guide, in particular the safety instructions, before you install and begin using the product.

Save these instructions for later use or for the party who may take over the product after you.

Make sure you unplug the product prior to any form of cleaning or care.

§ Diversion of exhaust air shall be carried out in accordance with instructions issued by the appropriate authority.

§ Exhaust air may not be directed into flues that are used for fumes from, for example, gas, wood or oil-burning stoves, fireplaces, etc.

§ The distance between the cooker and the product must be at least 40 cm. For gas cookers, the distance should be increased to 65 cm. If a higher mounting height is recommended by the gas cooker manufacturer, this should be taken into account.

§ In order to avoid a potential hazard, installation, replacement of cables or other types of connection should be carried out by a qualified professional.

§ Flambéing underneath the product is not allowed.

§ There must be sufficient air in the room when the hood is to be used at the same time as products that use energy sources other than electricity, i.e., gas hobs, gas, wood or oil-burning stoves or fireplaces, etc.

§ The product may be used by children from 8 years of age and persons with mental, sensory or physical impairment, or a lack of experience and knowledge, if they are informed on how the product is to be used.

§ Children should not be allowed to play with the product. Cleaning and maintenance of the product must not be performed by children without supervision.

§ Accessible parts of the product may become hot in conjunction with cooking.

§ The risk of a fire spreading increases if cleaning is not carried out as often as is recommended.

Cooker hood for mounting under unit. The cooker hood is equipped with a fluorescent tube and polyester filter. Installation, use, care, maintenance etc., are described in these instructions.

TECHNICAL INFORMATION

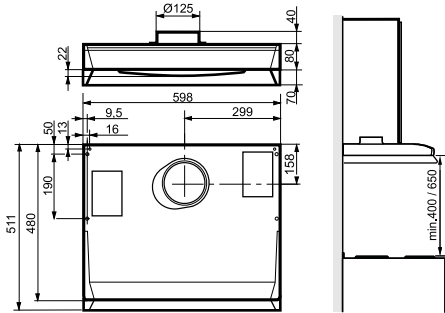


Fig. 1

Width	60 cm
Other measurements	see Fig. 1
Electrical installation	230 V ~ earthed
Lighting	Fluorescent tube 11 W, socket 2G7

INSTALLATION

Fixing parts, screws for mounting, etc., are supplied with the cooker hood.

Installing the damper.

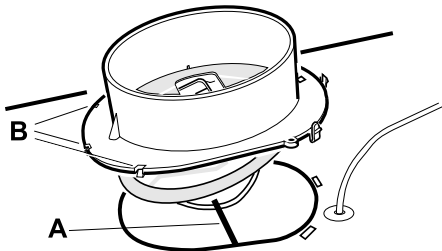


Fig. 2

A duct connector with damper is provided inside the hood.

Position the damper axle "A" in the loop under the damper lid; see Fig. 2. Ensure that the clips "B" engage under the edge of the plate. Press the connector into position until the snap locks is fixed.

Mounting the cooker hood

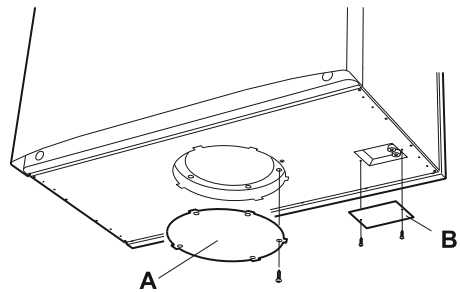


Fig. 3

Unscrew the cover of the connecting sleeve, Fig. 3 A, and the electrical connections, Fig. 3 B.

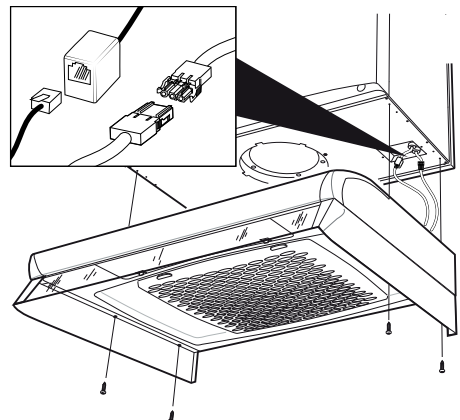


Fig. 4

Connect the cooker hood cables to the unit, see Fig. 4. Mount the hood with four screws.

FUNCTION SWITCH

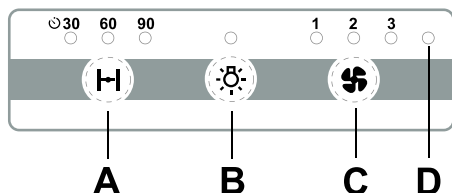


Fig. 5

- A. Timer function for damper.
Press once. Damper remains open for 30 mins.
Press twice. Damper remains open for 60 mins.
Press three times: Damper remains open for 90 mins.
Press again. Damper closes.
The damper closes automatically after 30/60/90 minutes and the ventilation unit returns to normal ventilation, speed 2.
- B. Lighting.
- C. Speed of the ventilation unit's fans. No timing of selected speed except when using the timer function for the damper.
- D. Fault indicator lamp.
If the fault indicator lamp glows or blinks, consult the user manual for the unit.

Open the damper while cooking. Adjust the speed of the ventilation unit's fans depending on the type of food you are cooking. It is a good idea to open the damper a short while before and after cooking, in order to avoid the spread of odours in the room.

CARE AND MAINTENANCE

Cleaning

The cooker hood should be cleaned with a damp cloth and washing-up liquid. The filter must be cleaned approximately twice a month, with normal usage.

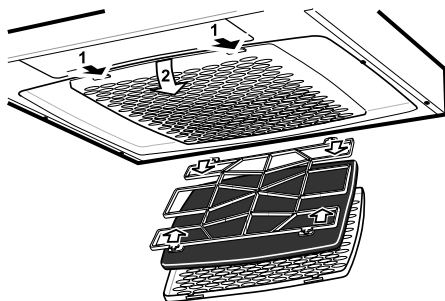


Fig. 6

Remove the filter cassette by pressing on the clips on the front edge. Dismantle the filter cartridge and remove the filter cloth by loosening the retainer, Fig. 6. Squeeze the filter cloth in warm water mixed with washing-up liquid. The filter cassette (with filter) can also be washed in the dishwasher. The interior of the cooker hood should also be cleaned a few times a year. Wipe the interior with a damp cloth and washing-up liquid. Replace the filter cassette and press it upwards so that it clicks into place.

Changing the fluorescent tube

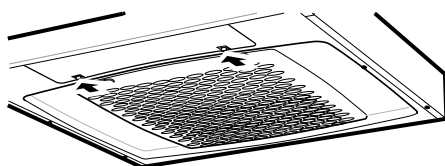


Fig. 7

The lamp lens can be removed by pressing the snap retainers in the direction shown by the arrow; see Fig. 7. The fluorescent tube is now accessible for replacing.

SERVICE AND WARRANTY

Check that the fuse is intact. Go through all the functions to check what does not work.

Contact Salda AB

Phone: +46(0)470-120 25

They can provide assistance with addressing the problem or point you to the nearest service company for fast and effective service.

The product is covered by the relevant EHL provisions

PACKAGING AND PRODUCT RECYCLING

The packaging should be deposited at your nearest recycling collection point.



The symbol means that the product may not be treated as household waste. It should instead be submitted to a collection point for the recycling of electrical and electronic components. By ensuring that the product is handled in the correct manner, you help to prevent the possible negative environmental and health effects that could occur if the product was disposed of as regular waste. For further information on recycling, contact your local authority or refuse disposal service, or the store where you purchased your product.

SALDA