



Spiskåpa 251-10

S Bruksanvisning

TEKNISKA UPPGIFTER

Bredd: 60 cm

Övriga mått: se fig. 1.

Elanslutning: 230 V ~ med skyddsjord

Belysning: Lysrör sockel G 23 11 W

INSTALLATION

Avledning av utblåsningsluften skall utföras i enlighet med föreskrifter utfärdade av berörd myndighet. (Boverket)

Utblåsningsluften får inte ledas in i rökkanal som används för avledning av rökgaser från t.ex. gas/braskaminer, ved/oljepannor etc.

Avståndet mellan spis och kåpa måste vara minst 40 cm. Vid gasspis ökas avståndet till 65 cm. Om högre monteringshöjd rekommenderas av gasspisens tillverkare ska hänsyn tas till detta.

Montering anslutningsstos med spjäll

Utlufdonet levereras inuti spiskåpan. Spjällaxeln A placeras i öglen under spjälllocket, **fig 2**. Se till att klackarna B hamnar under plåtkanten. Donet snäpper fast.

Montering spiskåpa

Skruva lös täcklocket för anslutningsstosen **fig 3A**. Klipp lös täckbrickan för anslutningskabel, **fig 3B**.

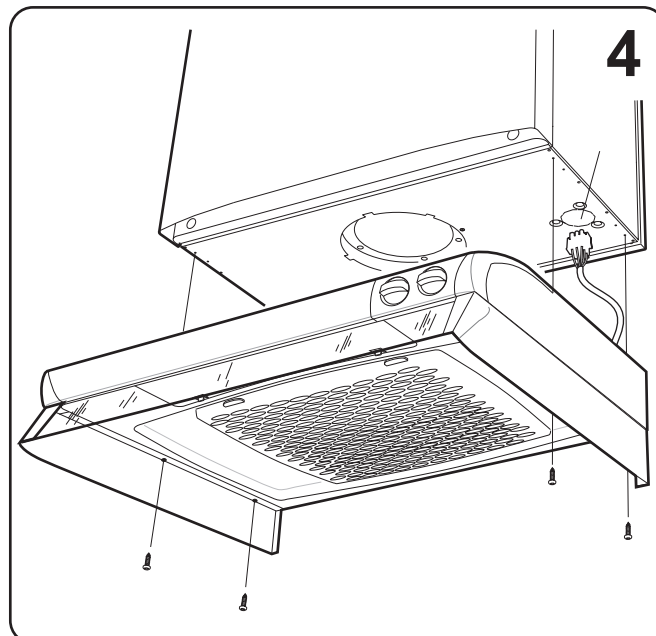
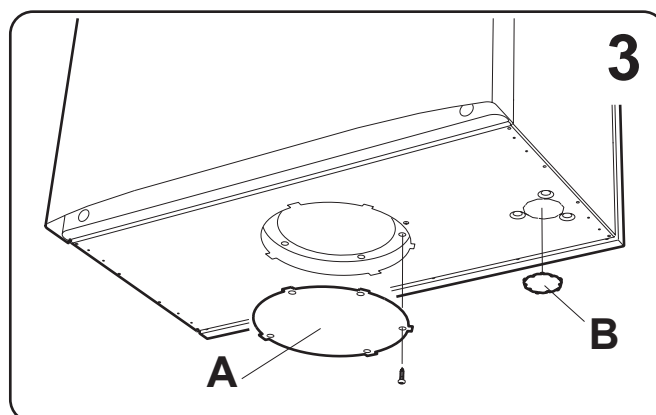
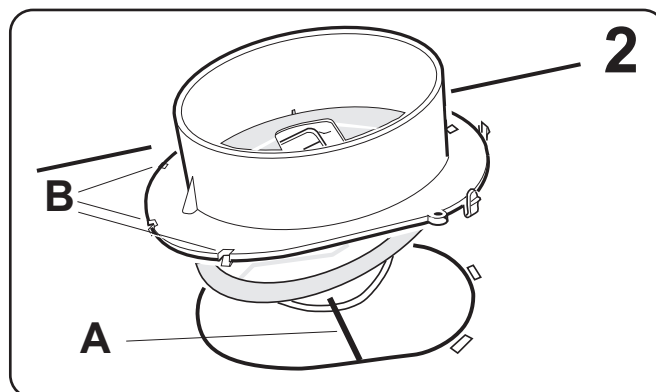
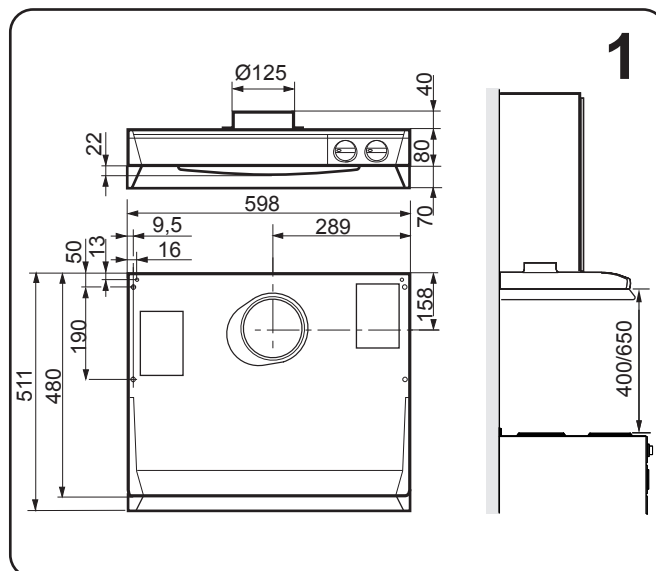
Anslut kabel med anslutningsdon från spiskåpan till aggregatet, **fig. 4 A**. Skruva fast kåpan med 4 skruvar,

Emballage- och produktåtervinning

Emballaget ska lämnas in på närmaste miljöstation för återvinning.



Symbolen anger att produkten inte får hante ras hushållsavfall. Den skall i stället lämnas in på ppsamlingsplats för återvinning av el- och elektronikkomponenter. Genom att säker ställa att produkten hanteras på rätt sätt bidrar du till att förebygga eventuellt negativa miljö- och hälsoeffekter som kan uppstå om produkten kasseras som vanligt avfall. För ytterligare upplysningar om återvinning bör du kontakta lokala myndigheter eller sophämtningstjänst eller affären där du köpte varan.



S Bruksanvisning

Å HÄR ANVÄNDS SPISKÅPAN

Att flambära under spisfläkten/spiskåpan är inte tillåtet. Tillräckligt med luft måste tillföras rummet när spisfläkten/spiskåpan används samtidigt med produkter som använder annan energi än el-energi, t.ex. gasspis, gas/braskaminer, ved/olja etc.

Innan produkten används av personer med nedsatt mental, sensorisk eller fysisk förmåga, eller av barn, ska de informeras om hur produkten är avsedd att användas.

Funktion fig. 5 .

- A - Vred för spjäll.
- B - Kombinerad tryck-vridbrytare för hastighetsreglering av fläktmotor och belysning.
- C - Tryckfunktion för belysning.

Vid matlagning öppnas spjället och fläkten ställs in på önskad hastighet.

Spjället stängs automatiskt efter 60 minuter och kåpan återgår till grundventilation. Man kan även återgå till grundventilation genom att vredet vrids till •.

Låt gärna spjället vara öppet en stund före och efter matlagning, för att hindra att os sprids i rummet.

SKÖTSEL / Rengöring

Spiskåpan torkas av med våt trasa och diskmedel. Filtret bör rengöras ca 2 gånger i månaden vid normal användning. Lossa filterkassetten genom att trycka in snäppena i framkant, tag isär filtret och avlägsna filterduken genom att lossa filterhållaren, **fig 6**. Blötlägg filterduken och filterkorgen i varmt vatten blandat med diskmedel. Filterkassetten (med filter) kan även diskas i maskin. Någon gång per år bör spiskåpan rengöras invändigt. Torka invändigt med våt trasa och diskmedel. Sätt tillbaka filterkassetten och tryck upp så att den låser fast i snäppena.

Risken för brandspridning ökar om spisfläkten/spiskåpan inte rengörs så ofta som anges.

BYTE AV LYSRÖR

Lampglaset lossas genom att snäppena trycks i pilens riktning, **fig. 7**. Lysröret är nu åtkomligt för byte. (Lysrör sockel G 23).

OM SPISKÅPAN INTE FUNGERAR

Service

Kontrollera att elektrisk anslutning är korrekt och att säkringen är hel. Prova belysning och samtliga funktioner för att konstatera vad som inte fungerar.

Ring FRESH: 0470-70 77 00

De kan hjälpa till att åtgärda felet eller anvisa till närmaste

